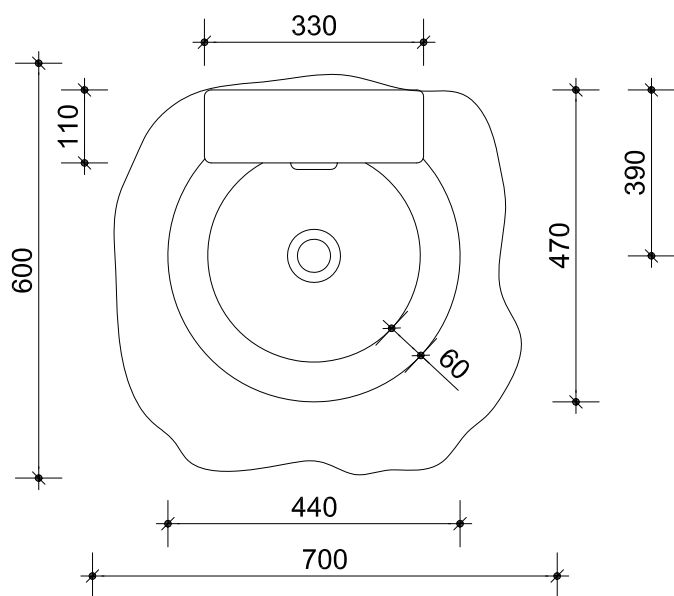
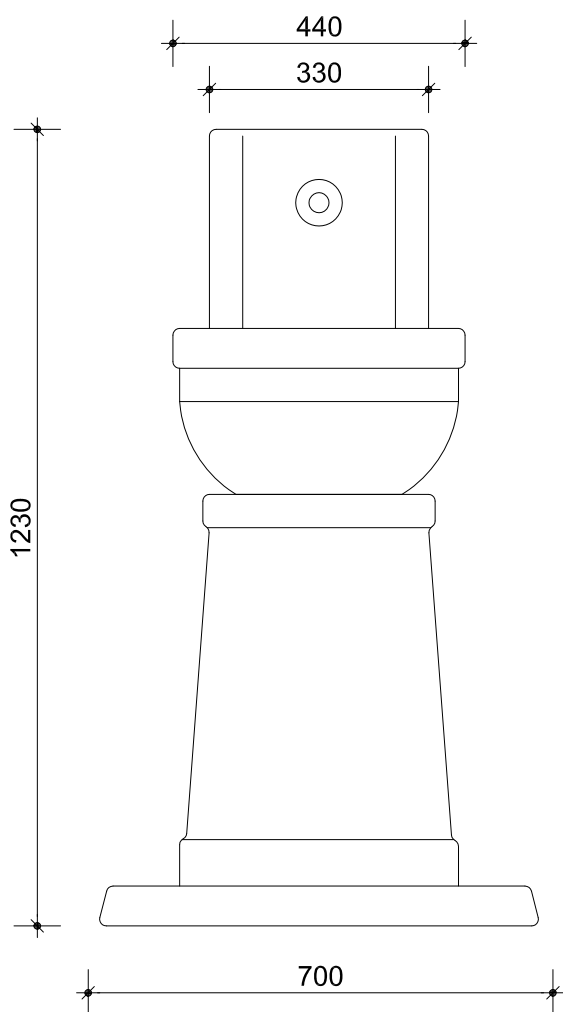


Pianta

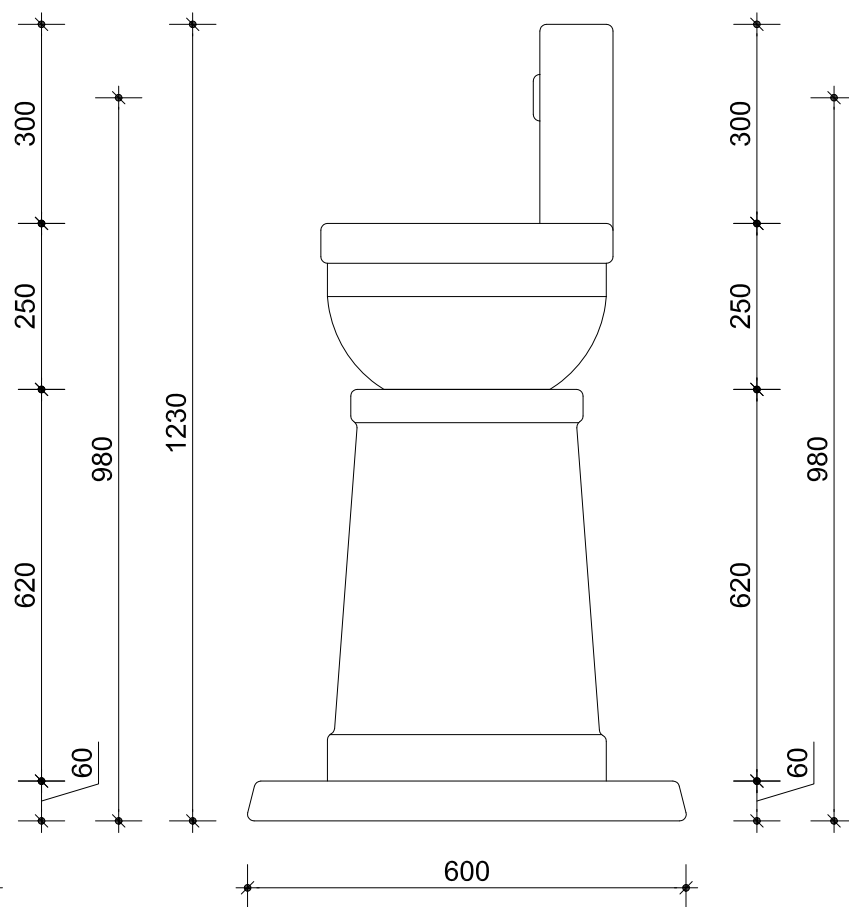


peso: 205 kg

Prospetto frontale



Prospetto laterale



oggetto: art. AR_325 - LAVELLO NONNA ANGELA

rev.: 00-06

data: 31-10-2006

tavola: 01

misure in: mm