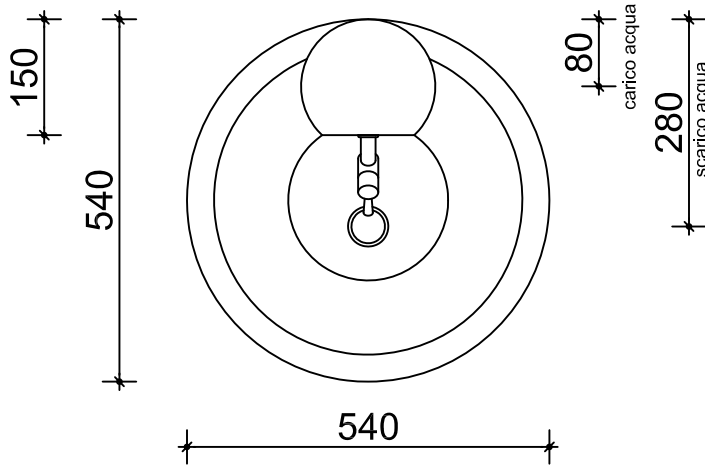
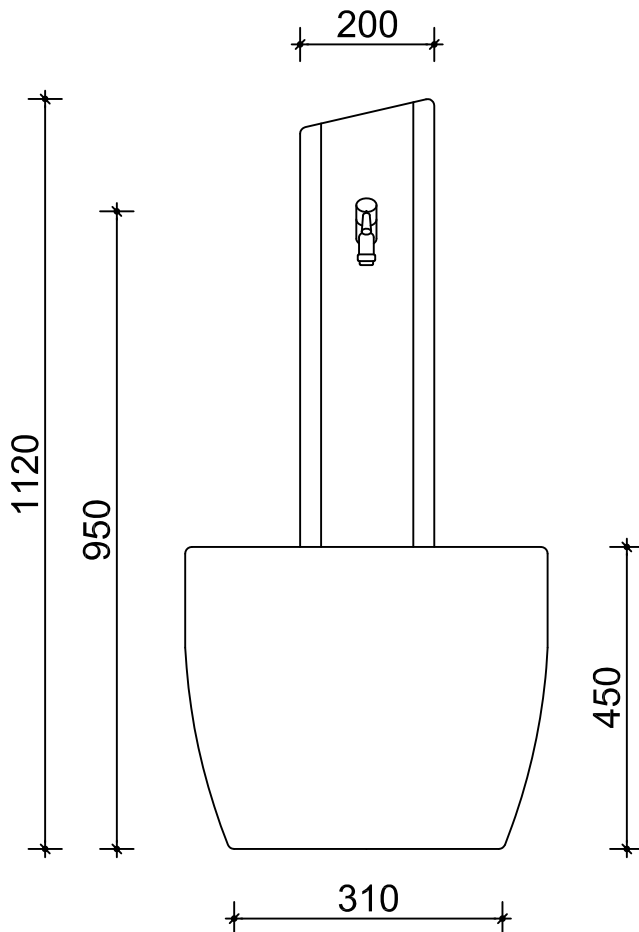


Pianta

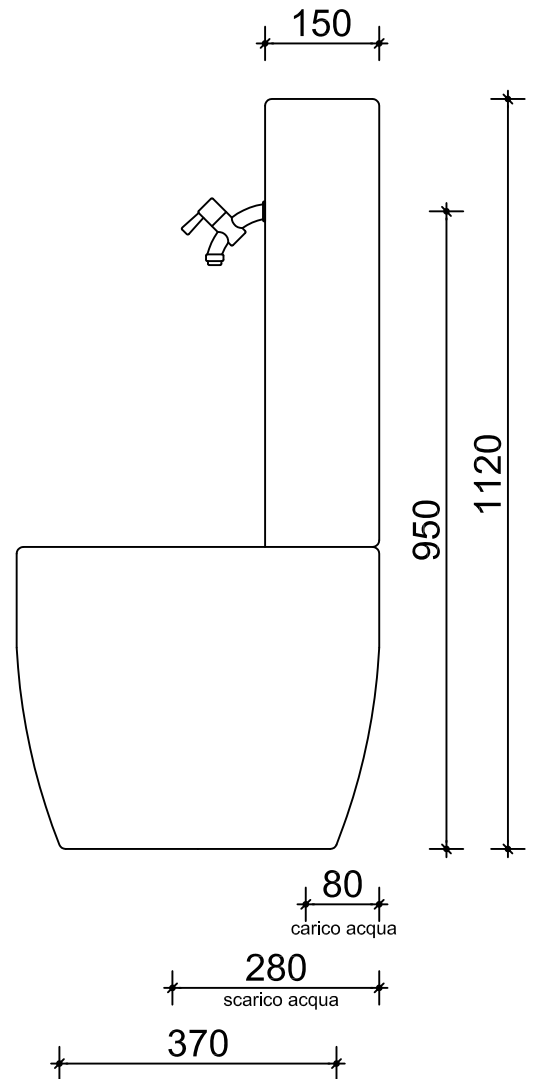


peso kg 100

Prospetto Frontale



Prospetto Laterale



oggetto: art. AR_341 - FONTANELLA LOS ANGELES

rev.: 00-11

data: 29-01-2011

tavola: 01

misure in: mm