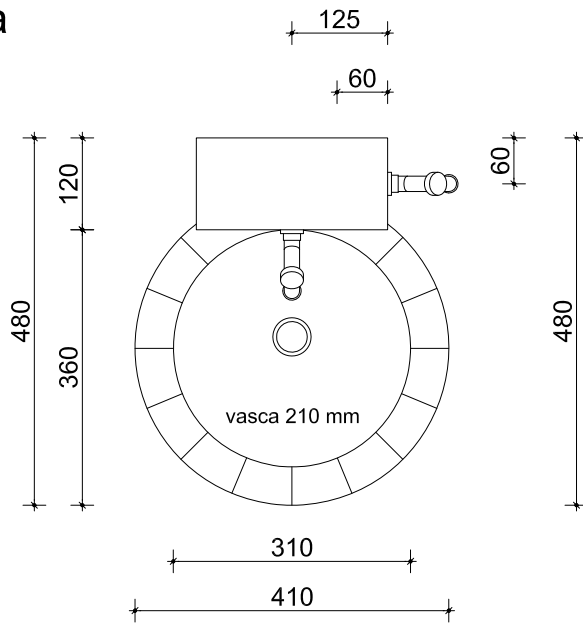
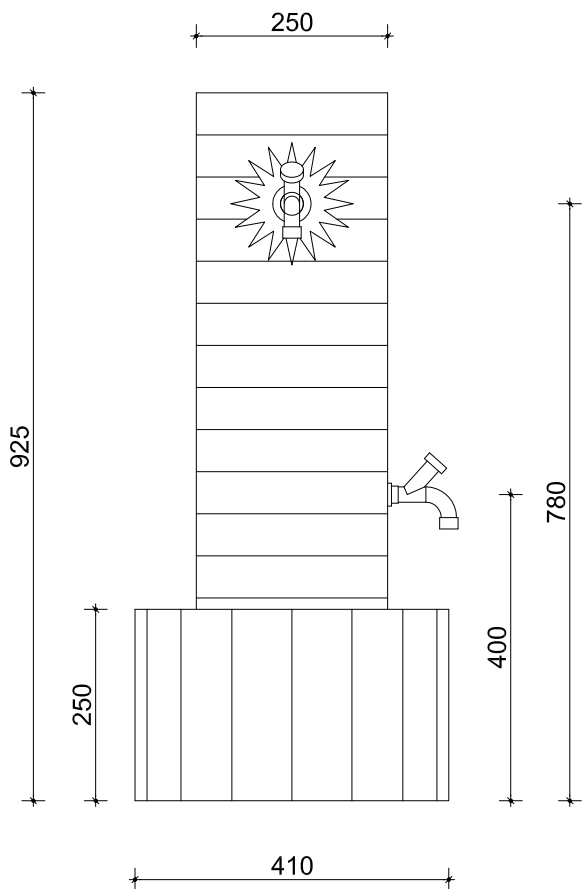


pianta

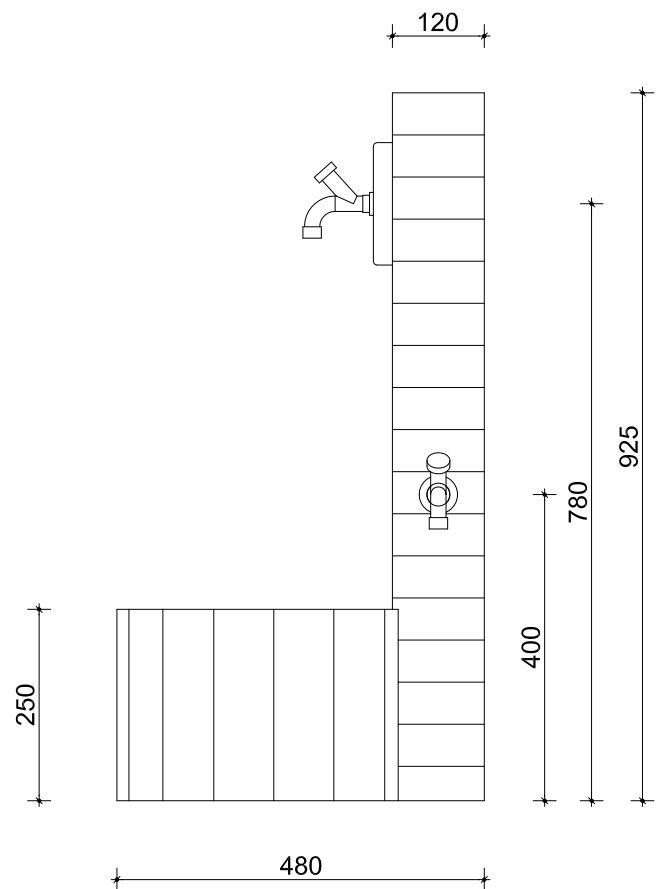


peso kg 99,4

prospetto frontale



prospetto laterale



oggetto: 355 - FONTANELLA AUSTIN

rev.: 00-2015
data: 15-05-2015

tavola: 01

misure in: mm