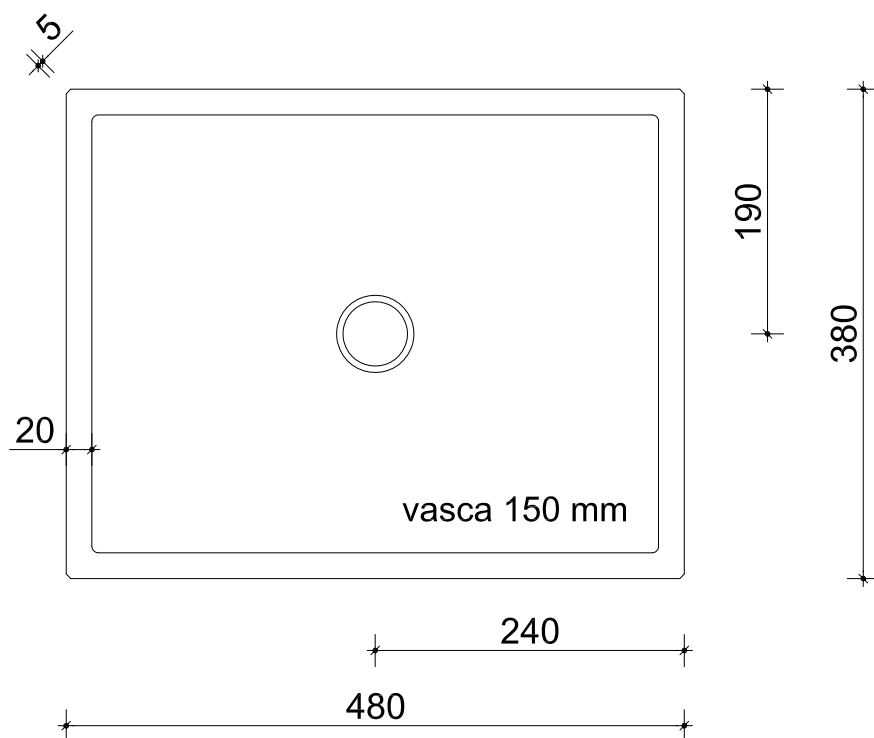
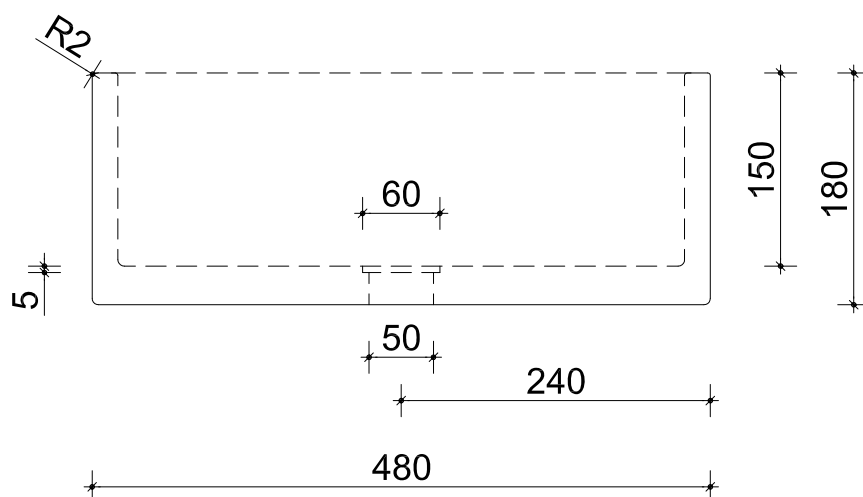


## pianta



peso kg 24

## prospetto frontale



oggetto: AQ\_5310 - ACQUAIO GARDA

rev.: 00-2015

data: 07-10-2015

tavola: 01

misure in: mm